

Línea de Cocción Modular 700XP Freidora eléctrica top, 2 cubas x 7 litros

ARTÍCULO # _____

MODELO # _____

NOMBRE # _____

SIS # _____

AIA # _____


371076 (E7FREH2B00)

 Freidora eléctrica top 7+7 lt.
 cubas en "V" (elementos de
 calentamiento externos),
 con 2 cubas y 2 cestos

Descripción

Artículo No.

- Superficie de cocción prensada en una sola pieza en acero inoxidable de 1,5 mm con ángulos redondeados
- Paneles exteriores en acero inoxidable con acabado Scotch-Brite
- Paneles laterales y trasero en una sola pieza para una mayor durabilidad y estabilidad
- Cortes láser en los laterales para un ajuste perfecto entre unidades
- Grifo para descarga del aceite
- Control termostático de la temperatura con termostato de seguridad para proteger contra sobrecalentamientos
- Rango de temperatura de 105°C a 185°C
- Doble cuba en forma de V con calentamiento indirecto, resistencias por infrarrojos externas de alta eficiencia

Características técnicas

- La unidad se puede montar sobre bases armario abiertas, soportes a puente o cocina suspendida.
- Cubas embutidas en forma de V.
- Elementos de calentamiento por infrarrojos de alta eficiencia adheridos a la parte exterior de las cubas.
- Regulación termostática de la temperatura hasta un máximo de 185 °C.
- Termostato de protección por sobrecalentamiento como estándar en todas las unidades.
- Drenaje del aceite a través de un grifo situado en el frontal de las cubas.
- Todos los principales componentes están situados en la parte frontal de la unidad para facilitar el mantenimiento.
- Protección contra el agua IPX 4.
- Herramienta de monitoreo de calidad de aceite portátil opcional (código 9B8081) para una gestión eficiente del aceite.
- Adecuado para la instalación en el mostrador.

Construcción

- Interior de la cuba con esquinas redondeadas para facilitar la limpieza.
- Todos los paneles exteriores son en acero inoxidable con acabado Scotch Brite.
- Plano de trabajo en acero inoxidable en una sola pieza prensada de 1,5 mm de espesor.
- Los bordes laterales de la máquina son en ángulo recto para una unión perfecta entre unidades, eliminando huecos y posibles infiltraciones de suciedad.

Sostenibilidad

- [NOT TRANSLATED]



accesorios incluidos

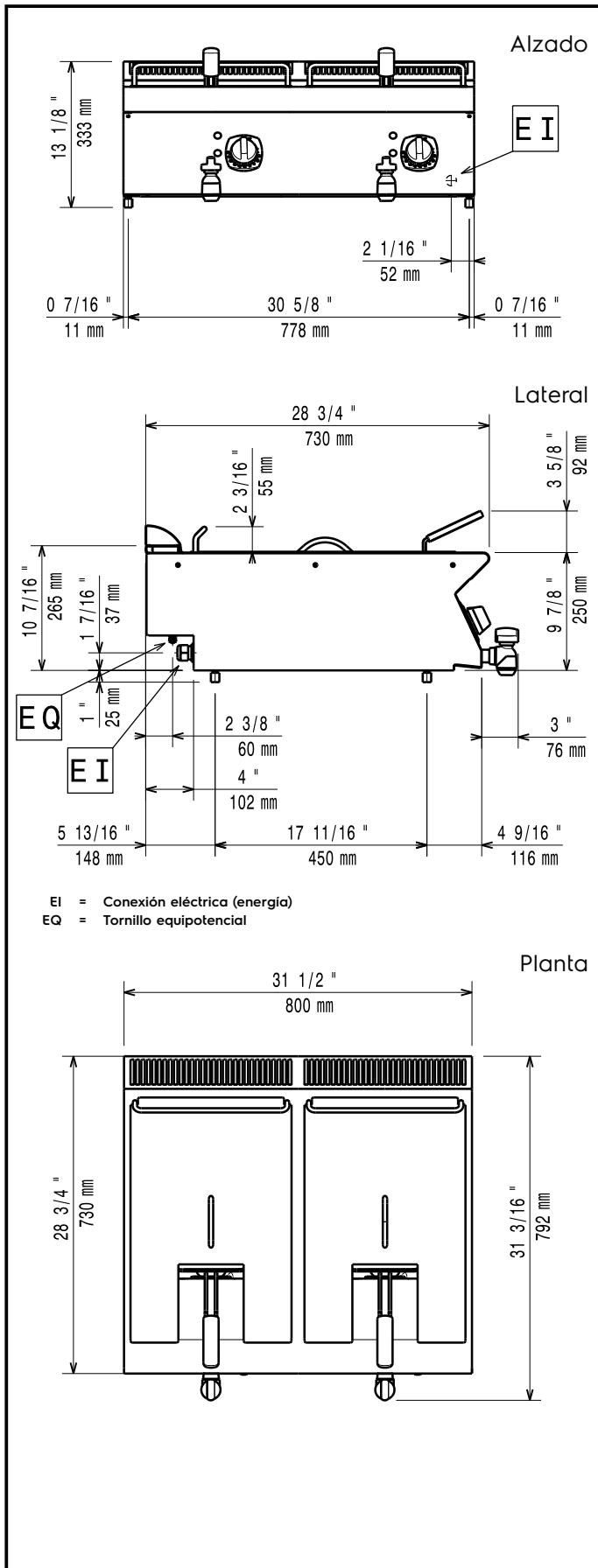
- 2 de Cesto para freidoras top PNC 921608 y monobloque de 7 lt

accesorios opcionales

- Kit de sellado de juntas PNC 206086
- Soporte para sistema a puente 800 mm PNC 206137
- Soporte para sistema a puente 1000 mm PNC 206138
- Soporte para sistema a puente 1200 mm PNC 206139
- Soporte para sistema a puente 1400 mm PNC 206140
- Soporte para sistema a puente 1600 mm PNC 206141

Aprobación: _____

- Alzatina de humos 800mm PNC 206304
- Pasamanos laterales, derecho e izquierdo PNC 206307
- PASAMANO TRASERO 800MM - MARINE PNC 206308
- Chimenea de rejilla, 400mm (700XP/900XP) PNC 206400
- 2 paneles cobertura lateral para elementos top PNC 216277
- Cesto para freidoras top y monobloque de 7 lt PNC 921608
- 2 cestos para freidoras de 2x5 y 7 litros PNC 960638



Eléctrico

Suministro de voltaje

380-400 V/3N ph/50/60 Hz

371076 (E7FREH2B00)

Total watos

10.8 kW

Info

Dimensiones útiles de la cuba (ancho):

240 mm

Dimensiones útiles de la cuba (alto):

235 mm

Dimensiones útiles de la cuba (fondo):

380 mm

Capacidad de la cuba

5.5 lt MIN; 7 lt MAX

Rango del termostato:

105 °C MIN; 185 °C MAX

Peso neto

40.5 kg

Peso del paquete

50 kg

Alto del paquete:

520 mm

Ancho del paquete:

820 mm

Fondo del paquete:

860 mm

Volumen del paquete

0.37 m³

If appliance is set up or next to or against temperature sensitive furniture or similar, a safety gap of approximately 150 mm should be maintained or some form of heat insulation fitted.

Grupo de certificación:

N7FE1